

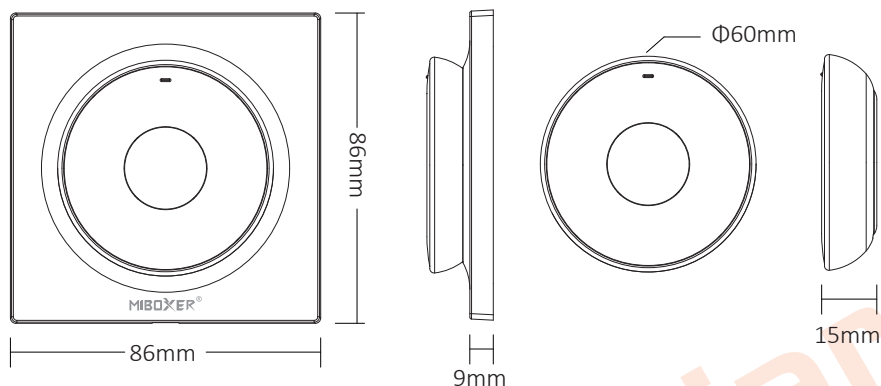
Nástenný diaľkový ovládač K2/K2-B
Užívateľský manuál

CCT ovládač s nástenným držiakom. Umožňuje ovládanie CCT LED svetiel. Priamy výber farebnej teploty, nastavenie intenzity svetla, vypnutie/zapnutie.

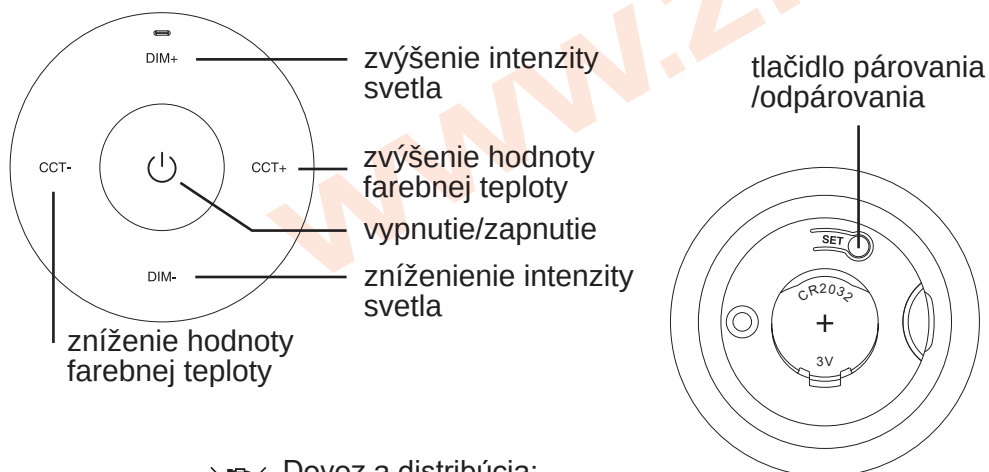
TECHNICKÉ ÚDAJE

napájanie: 3V, CR2032 batéria
standby spotreba: 6uA
vysielacia frekvencia: 2,4GHz

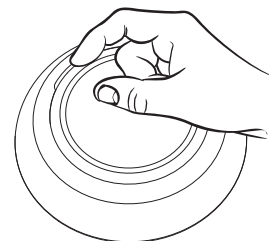
prostredie: -10~40°C, IP20
ovládacia vzdialenosť: max. 30m
kompatibilný kontrolér: FUT035, LS2



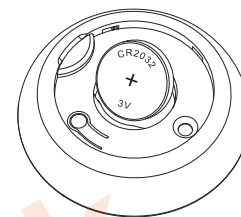
FUNKCIE/OVLÁDANIE



INŠTALÁCIA BATÉRIE



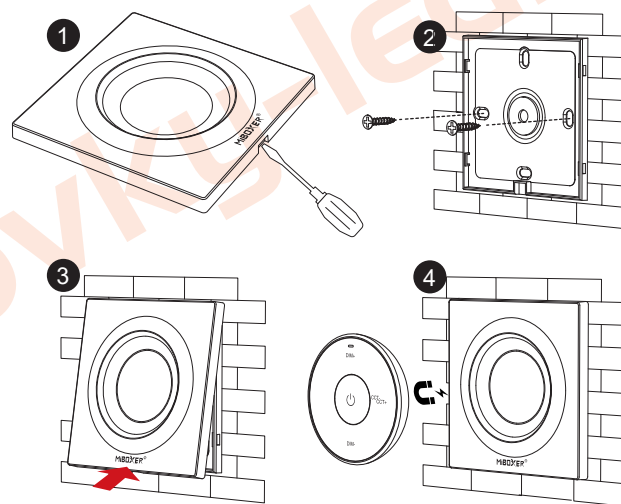
1. otvorte kryt batérie



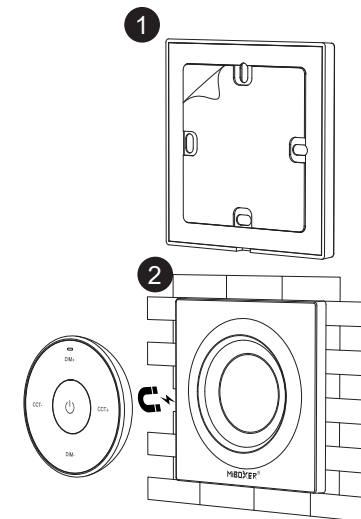
2. vložte batériu CR2032

MONTÁŽ

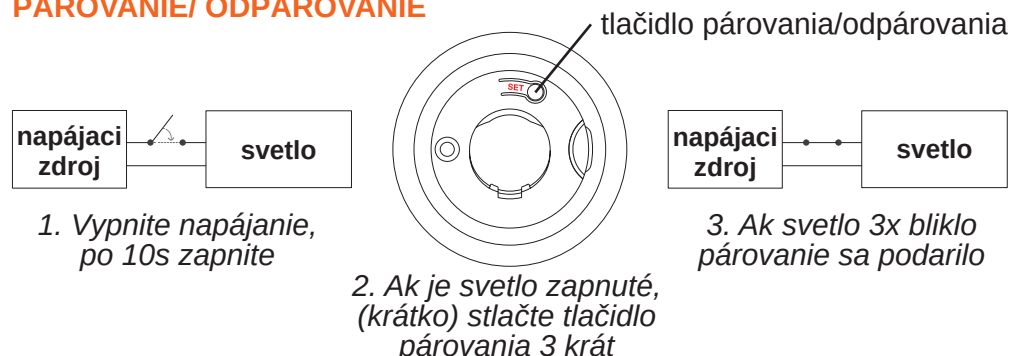
Montáž skrutkami



Montáž samolepkou



PÁROVANIE/ ODPÁROVANIE



Pre odpárovanie opakujte kroky 1-3, avšak v kroku 2 stlačte tlačidlo párovania 5 krát namiesto 3 stlačení.



Dovoz a distribúcia:

Alva Tech s.r.o., Masarykova 2, Košice
Vyrobené v Číne